

Ξυλόσομπες  
& κασσέτες Τζακιού

# Σειρά ξύλου



CE

**MAVIL**   
S.A.  
ΒΙΟΜΗΧΑΝΙΑ ΘΕΡΜΙΚΩΝ ΕΦΑΡΜΟΓΩΝ

[www.mavil-sa.gr](http://www.mavil-sa.gr)



## Magic stove

Ονομαστική θερμική ισχύς	kW	10
Βαθμός απόδοσης	%	87
CO (13%O <sub>2</sub> )	%	0.1163
Θερμοκρασία καυσαερίων	°C	134
Διάμετρος καμινάδας	mm	120
Διαστάσεις θαλάμου καύσης (ΠxΒxΥ)	mm	300x350x250
Διαστάσεις (ΠxΒxΥ)	mm	490x510x835
Βάρος	kg	61

## Diana



Ονομαστική θερμική ισχύς	kW	10
Βαθμός απόδοσης	%	89
CO (13%O <sub>2</sub> )	%	0.0808
Θερμοκρασία καυσαερίων	°C	108
Διάμετρος καμινάδας	mm	120
Διαστάσεις θαλάμου καύσης (ΠxΒxΥ)	mm	200x250x360
Διαστάσεις (ΠxΒxΥ)	mm	390x435x785
Βάρος	kg	56



## Alma mons

Ονομαστική θερμική ισχύς	kW	8
Βαθμός απόδοσης	%	83
CO (13%O <sub>2</sub> )	%	0.0811
Θερμοκρασία καυσαερίων	°C	119.6
Διάμετρος καμινάδας	mm	120
Διαστάσεις θαλάμου καύσης (ΠxΒxΥ)	mm	190x350x300
Διαστάσεις (ΠxΒxΥ)	mm	925x550x800
Βάρος	kg	79.7

## Carobna Pec



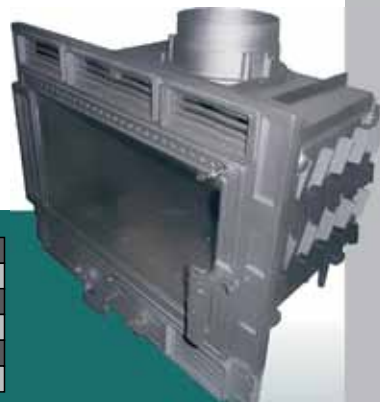
Ονομαστική θερμική ισχύς	kW	10
Βαθμός απόδοσης	%	87
CO (13%O <sub>2</sub> )	%	0.1163
Θερμοκρασία καυσαερίων	°C	134
Διάμετρος καμινάδας	mm	120
Διαστάσεις θαλάμου καύσης (ΠxΒxΥ)	mm	300x350x250
Διαστάσεις (ΠxΒxΥ)	mm	490x510x835
Βάρος	kg	49



## Electronic

Ονομαστική θερμική ισχύς	kW	11
Βαθμός απόδοσης	%	75,4
Διάμετρος καμινάδας	mm	200
Διαστάσεις θαλάμου καύσης (ΠxΒxΥ)	mm	550x400x250
Διαστάσεις (ΠxΒxΥ)	mm	700x470x580
Βάρος	kg	148

## Smart



Ονομαστική θερμική ισχύς	kW	12.3
Βαθμός απόδοσης	%	75
Διάμετρος καμινάδας	mm	200
Διαστάσεις θαλάμου καύσης (ΠxΒxΥ)	mm	550x400x250
Διαστάσεις (ΠxΒxΥ)	mm	700x470x580
Βάρος	kg	128

Η εταιρία διατηρεί το δικαίωμα αλλαγών χωρίς προηγούμενη προειδοποίηση

Εξουσιοδοτημένος Αντιπρόσωπος:

ΛΕΒΗΤΕΣ ΠΕΤΡΕΛΑΙΟΥ – ΛΕΒΗΤΕΣ ΣΤΕΡΕΩΝ ΚΑΥΣΙΜΩΝ – ΘΕΡΜΑΝΤΙΚΑ ΣΩΜΑΤΑ – ΠΛ. ΔΕΞΑΜΕΝΕΣ